

Massid

Maksimaalne mass koos juhikabiini ja kopaga (ISO 6016)	2019 kg
Transpordimass (ilma tööseadmeta)	1902 kg
Massi vähendamine kupliga	-81 kg
Pika laadurikopa lisamass	6 kg
Pika tera lisaraskus	9 kg
Surve maapinnale kummiroomikute korral	31.10 kPa

Mootor

Tüüp/mudel	Kubota / D722-E4B (Stage V)
Kütus	Diislikütus
Silindrite arv	3
Töömaht	719 cm ³
Maksimaalne võimsus kiirusel 2500 p/min (ISO 14396)	10.2 kW
Maksimaalne pöördemoment (SAE)	43.5 Nm

Hüdraulikasüsteem

Pumba tüüp	Kahekordne kolbpump hammasrataspumbaga
Hüdraulika koguvõimsus	41.30 L/min
Kolbpumba jõudlus	30.00 L/min
Täiendav (AUX1) vool	30.00 L/min
Täiendav (AUX2) vool	15.00 L/min
Täiendav (AUX1) vabastus	180.00 bar
Täiendav (AUX2) vabastus	179.00 bar

Tehnilised andmed

Kaevejõud, laadurikopp (ISO 6015)	10371 N
Liugtala kaevejõud (ISO 6015)	9279 N
Kaevejõud, kopp (ISO 6015)	20835 N
Veojõud	19302 N
Sõidukiirus (madala käiguga)	2.1 km/h
Sõidukiirus, suur läbisõit	4.2 km/h

Pöörderingi süsteem

Noole pööramine vasakule	80°
Noole pööramine paremale	60°
Pöörderingi läbimõõt	8.4 RPM

Vedelikumahud

Kütusepaak	19.00 L
Hüdraulikavedeliku paak	14.30 L

Keskkonnamõju

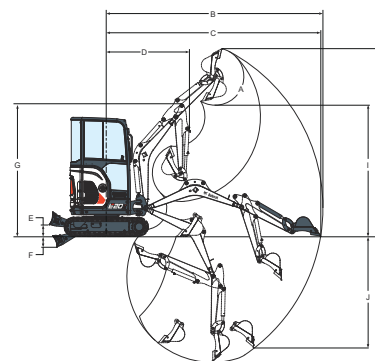
Müratase, LpA (Euroopa Liidu direktiiv 2006/42/EÜ)	82 dB(A)
Müratase, LWA (Euroopa Liidu direktiiv 2000/14/EÜ)	93 dB(A)
Juhile mõjuv koguvibratsioon (ISO 2631-1)	0.11 ms ⁻²
Käe ja käsivarre vibratsioon (ISO 5349-1)	0.38 ms ⁻²

Standardvarustus

230 mm kummiroomikud	Konsool
980 mm sahk kahe 190 mm pikkuse sahapikendusega	Hüdraulika ja sõidu juhtseadmete lukustus
Aku lahkliiti	Hüdraulikasüsteemi juhtkang
Juhtkonsooli lukud	Hüdrauliliselt tagasitõmmatav veermik, alates 1330 mm kuni 980 mm
Topsihoidikud	Sissetõmmatav turvavöö
Kahefunktsiooniline kiirmuhvidega lisahüdraulika	TOPS/ROPS/FOPS-varikatuse ¹
Mootori automaatse väljalülitus	Kaks sõidukiirust
Volditavad ja ergonomilised sõidupedaalid	Ülemise konstruktsiooni neljapunktiline kinnitus
Kütusepaagi täitumise hoiatussignaal	Veeseparaator
Määrdepüstoli hoidik	Töötuli (nool)
Raske vastukaal	Garantii: 24 kuud, 2000 tundi (olenevalt sellest, kumb on varasem)

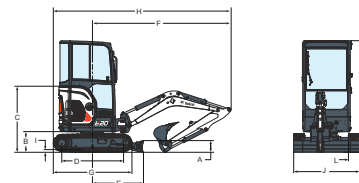
1. Ümbermineku kaitsetarind (ROPS) – vastab ISO 3471 nõuetele. Üle katuse rullimisel kaitsev tarind (TOPS) – vastab ISO 12117 nõuetele. Langevate esemete eest kaitsev tarind (FOPS) – vastab ISO 3449 nõuetele.

Tööpiirkond



(A)	196°	(G)	2564.0 mm
(B)	4134.0 mm	(H)	3573.0 mm
(B*)	4307.0 mm	(H*)	3701.0 mm
(C)	4089.0 mm	(I)	2566.0 mm
(C*)	4264.0 mm	(I*)	2693.0 mm
(D)	1592.0 mm	(J)	1948.0 mm
(D*)	1611.0 mm	(J*)	2115.0 mm
(E)	220.0 mm	(K)	2385.0 mm
(F)	204.0 mm	(K*)	2565.0 mm

Mõõtmed



(A)	235.0 mm	(J)	980.0 mm
(B)	419.0 mm	(J*)	1360.0 mm
(C)	1138.0 mm	(K)	2297.0 mm
(D)	1258.0 mm	(L)	230.0 mm
(E)	1045.0 mm	(M)	476.0 mm
(F)	2882.0 mm	(N)	638.0 mm
(G)	1620.0 mm	(O)	1190.0 mm
(H)	3688.0 mm	(P)	690.0 mm
(H*)	3669.0 mm	(Q)	1532.0 mm
(I)	25.0 mm	(R)	1370.0 mm

Valikvarustus

Lammutuspakett (nool, õlg, kopa silindrikatted ja raske töö voolikujuhik)	AM/FM MP3-raadio
Esemete käsitemise pakett (klapid, OWD, tõsteaas)	Täiendavad halogeenlambid LED-tulede komplekt
TOPS/ROPS/FOPS kabiini soojendiga	Paak
Pikk mõõtevarras klambri aasadega	Special Application kit
Pikk buldooserihoim	Vasak/parem peegel
AUX1 otsene tagasivool paaki	Tulekustuti
AUX2 hüdraulika AUX1/AUX2 varrel	Hüdroklamber
Võtmata käivitus	Klac'i ja MS01 ühendusmuhvid
Liikumisanduriga turvasüsteem	Mugavuspakett (Superior-iste varikatuse jaoks või kangast vedrustusega iste juhikabiini jaoks, automaatne kiirusvaheti, Aux ja nihke juhtimine)