

Massid

Töomass kabiini ja kopaga (ISO 6016)	2683 kg
Transpordimass (lisaseadmeta)	2549 kg
Massi vähenemine varikatuse puhul	-118 kg
Raske vastukaalu täiendav mass:	147 kg
Terasroomikute lisamass	130 kg
Surve maapinnale kummiroomikute korral	26.20 kPa

Mootor

Tüüp/mudel	Kubota / D1305-E4B-BCZ-1 (Stage V)
Kütus	Diislikütus
Silindrite arv	3
Töömaht	1261 cm ³
Maksimaalne võimsus pöoretel 2400 p/min (ISO 14396)	18.3 kW
Maksimaalne pöördemoment (SAE)	81.3 Nm

Hüdraulikasüsteem

Pumba tüüp	Kahe väljundiga ja muudetava töömahuga kolbpump koos hammasrataspumpadega
Hüdrauliline jõudlus kokku	94.30 L/min
Täiendav (AUX1) vool	54.00 L/min
Täiendav (AUX2) vool	20.00 L/min
Täiendav (AUX1) vabastus	180.00 bar
Täiendav (AUX2) vabastus	179.00 bar

Tehnilised andmed

Kaevejõud, laadurikopp (ISO 6015)	16030 N
Kaevejõud, kopp (ISO 6015)	26520 N
Veojõud	28949 N
Sõidukiirus (madala käiguga)	3.0 km/h
Sõidukiirus, suur läbisõit	5.1 km/h

Pöörderingi süsteem

Noole pööramine vasakule	70°
Noole pööramine paremale	55°
Pöörderingi läbimõõt	9.3 RPM

Vedelikumahud

Kütusepaak	34.40 L
Hüdraulikavedeliku paak	10.20 L

Keskkonnamõju

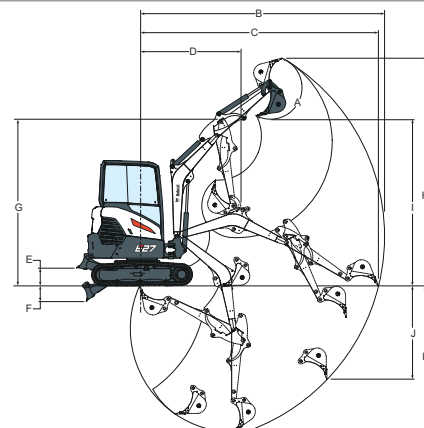
Müratase, LpA (Euroopa Liidu direktiiv 2006/42/EÜ)	78 dB(A)
Müratase, LWA (Euroopa Liidu direktiiv 2000/14/EÜ)	93 dB(A)
Juhile mõjuv koguvibratsioon (ISO 2631-1)	0.13 ms ⁻²
Käe ja käsivarre vibratsioon (ISO 5349-1)	0.44 ms ⁻²

Standardvarustus

1550 mm buldooseri sahk	Konsool
300 mm kummiroomikud	Masina IQ (telemaatika)
Kohandatud kahefunktsiooniline lisahüdraulika (AUX1) kiirliitmikega	Proportsionaalne sõrmeotsaga reguleeritav tööseadme ja külglülitamise hüdraulika
Aku lahklülit	Sissetõmmatav turvavöö
Saha kõrguse automaatne hoidmine	Kõrge seljatoega ja vedrustusega iste
Fiksaatori kasutusvõimalus	Hoiuruum
Juhtkonsooli lukud	TOPS/ROPS/FOPS varikatus * 1
Tassihoidik	Kaks kiirust, automaatne käiguvahetus
Kahesuunaline klambertööseade	Ülemise konstruktsiooni neljapunktiline kinnitus
Mootori ja hüdraulika monitor koos seiskamisega	Veeseparaator
Volditavad ja ergonomilised sõidupedaalid	Töötuli (nool)
Kütusepaagi täitumise hoiatussignaal	Garantii: 24 kuud, 2000 tundi (olenevalt sellest, kumb on varasem)
Määrdepüstoli hoidik	

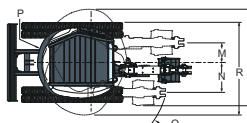
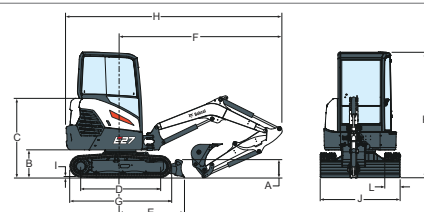
1. Ümberrõnga kaitsetarind (ROPS) – vastab ISO 3471 nõuetele. Üle katuse rullimisel kaitsev tarind (TOPS) – vastab ISO 12117 nõuetele. Langevate esemete eest kaitsev tarind (FOPS) – vastab ISO 3449 nõuetele.

Tööpiirkond



(A)	185°	(F*)	420.0 mm
(B)	4721.0 mm	(G)	3240.0 mm
(C)	4604.0 mm	(H)	4429.0 mm
(D)	1924.0 mm	(I)	3243.0 mm
(E)	346.0 mm	(J)	1825.0 mm
(E*)	385.0 mm	(K)	2847.0 mm
(F)	302.0 mm		

Mõõtmed



(A)	319.0 mm	(J)	1550.0 mm
(B)	539.0 mm	(K)	2438.0 mm
(C)	1540.0 mm	(L)	300.0 mm
(D)	1543.0 mm	(M)	393.0 mm
(E)	1245.0 mm	(N)	576.0 mm
(E*)	1462.0 mm	(O)	1575.0 mm
(F)	3135.0 mm	(P)	995.0 mm
(G)	1965.0 mm	(P**)	1055.0 mm
(H)	4079.0 mm	(Q)	1808.0 mm
(H**)	4190.0 mm	(R)	1731.0 mm
)		(R**)	1791.0 mm
(I)	21.0 mm)	

Valikvarustus

Mugavuspaketiga kabiin (kangaga kaetud vedrustusega iste ja Dix ekraan)	Automaatne tühikäik
A-SAC pakett (kallutusühenduse liinid, Dlx ekraan)	Võtmeta süütamine
Esemete käsitlemise pakett (klapid, OWD, tõsteaas)	Liikumisanduriga turvasüsteem
TOPS/ROPS/FOPS kabiin	AM/FM MP3-raadio
Raske vastukaal	Täiendavad halogeenlambid
Terasroomikud	LED-tulede komplekt
AUX1 otsene tagasivool paaki	Paak
AUX2 hüdraulika	Special Application kit
AUX1/AUX2/äravool varrel	Vasak/parem peegel
	Klamber AUX1 klapiga
	Klaci liitmik
	Bobcati haaratsi hüdr. tiht

Kopa klappide (AUX3)
komplekt
Hüdr. ühendusvoolikud
(AUX5)
Kere tühjendusvoolik