

Massid

Operating weight with cab and bucket (ISO 6016)	3499 kg
Transport mass (no attachment)	3335 kg
Weight reduction with canopy	-118 kg
Kliimaseadmega kabiini lisamass	19 kg
Lisakaal pika laadurikopa puhul (raske vastukaaluga)	303 kg
Terasroomikute lisamass	130 kg
Surve maapinnale kummiroomikute korral	31.84 kPa

Mootor

Tüüp/mudel	Kubota / D1703-E4B (Stage V)
Kütus	Diislikütus
Silindrite arv	3
Töömaht	1642 cm ³
Maximum power @ 2200 rpm (ISO 14396)	18.2 kW
Maximum torque (SAE)	97.4 Nm

Hüdraulikasüsteem

Pumba tüüp	Ühe väljundi ja muudetava töömahu ning koormuseanduriga pöördemoment. Piirajaga pump hammasrataspumpadega
Total hydraulic capacity	101.20 L/min
Täiendav (AUX1) vool	64.00 L/min
Täiendav (AUX2) vool	20.00 L/min
Täiendav (AUX1) vabastus	206.00 bar
Täiendav (AUX2) vabastus	179.00 bar

Tehnilised andmed

Kaevejõud, laadurikopp (ISO 6015)	20790 N
Liugtala kaevejõud (ISO 6015)	18010 N
Kaevejõud, kopp (ISO 6015)	33430 N
Veojõud	34132 N
Sõidukiirus (madala käiguga)	2.6 km/h
Sõidukiirus, suur läbisõit	4.7 km/h

Pöörderingi süsteem

Noole pööramine vasakule	75°
Noole pööramine paremale	55°
Pöörderingi läbimõõt	8.6 RPM

Vedelikumahud

Kütusepaak	52.00 L
Hüdraulikavedeliku paak	8.30 L

Keskkonnamõju

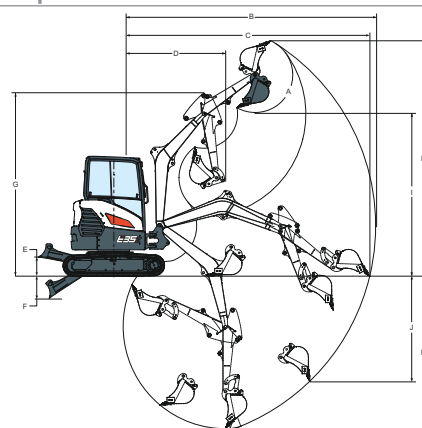
Müratase, LpA (Euroopa Liidu direktiiv 2006/42/EÜ)	77 dB(A)
Müratase, LWA (Euroopa Liidu direktiiv 2000/14/EÜ)	94 dB(A)
Juhile mõjuv koguvibratsioon (ISO 2631-1)	0.11 ms ⁻²
Käe ja käsivarre vibratsioon (ISO 5349-1)	0.34 ms ⁻²

Standardvarustus

1 750 mm buldooseri sahk	Hüdraulikasüsteemi juhtkang
300 mm kummiroomikud	Masina IQ (telemaatika)
Kohandatav kahefunktsiooniline lisahüdraulika (AUX1) kiirliitmikega	Proportsionaalne sõrmeotsaga reguleeritav tööseadme ja külgliigutamise hüdraulika
Aku lahklüüti	Sissetõmmatav turvavöö
Saha kõrguse automaatne hoidmine	Kõrge seljatoga ja vedrustusega iste
Fiksaatori kasutusvõimalus	Hoiuruum
Juhtkonsooli lukud	TOPS/ROPS/FOPS varikatus * 1
Tassihoidik	Kaks kiirust, automaatne käiguvahetus
Kahesuunaline klambertõõseade	Ülemise konstruktsiooni neljapunktiline kinnitus
Mootori ja hüdraulika monitor koos seiskamisega	Veeseparaator
Kokkuklapitavad ja ergonoomilised pedaalid	Töötuli (nool)
Kütusepaagi täitumise hoiatussignaal	Garantii: 24 kuud, 2000 tundi (olevalt sellest, kumb on varasem)
Konsool	

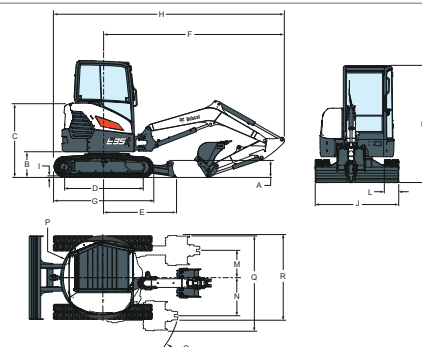
1. Ümbermineku kaitsetarind (ROPS) – vastab ISO 3471 nõuetele. Üle katuse rullimisel kaitsev tarind (TOPS) – vastab ISO 12117 nõuetele. Langevate esemete eest kaitsev tarind (FOPS) – vastab ISO 3449 nõuetele.

Tööpiirkond



(A)	185°	(G)	3708.0 mm
(B)	5351.0 mm	(H)	4804.0 mm
(C)	5633.0 mm	(H*)	4985.0 mm
(B)	5230.0 mm	(I)	3340.0 mm
(C*)	5520.0 mm	(I*)	3521.0 mm
(D)	2267.0 mm	(J)	2136.0 mm
(D*)	2324.0 mm	(J)	2414.0 mm
(E)	382.0 mm	(K)	3117.0 mm
(F)	456.0 mm	(K*)	3417.0 mm

Mõõtmised



(A)	322.0 mm	(J)	1750.0 mm
(B)	540.0 mm	(K)	2468.0 mm
(C)	1557.0 mm	(L)	300.0 mm
(D)	1647.0 mm	(M)	575.0 mm
(E)	1528.0 mm	(N)	795.0 mm
(F)	3787.0 mm	(O)	1788.0 mm
(G)	2074.0 mm	(P)	875.0 mm
(H)	4823.0 mm	(P*)	965.0 mm
(H*)	4832.0 mm	(Q)	1841.0 mm
(I)	25.0 mm	(R)	1805.0 mm

Valikvarustus

Mugavuspaketiga kabiin (kangaga kaetud vedrustusega iste ja Dlx ekraan)	Automaatne tühikäik
A-SAC pakett (kallutusühenduse liinid, Dlx ekraan)	Võtmeta süütamine
Esemete käsitsemise pakett (klapid, OWD, tõsteaas)	Liikumisanduriga turvasüsteem
TOPS/ROPS/FOPS kabiin	AM/FM MP3-raadio
Pikk mõõtevarras raske vastukaaluga	Täiendavad halogeenlambid
Terasroomikud	LED-tulede komplekt
AUX1 otsene tagasivool paaki	Paak
AUX2 hüdraulika	Special Application kit
AUX1/AUX2/äravool varrel	Vasak/parem peegel
	Klamber AUX1 klapiga
	Klaci liitmik
	Bobcati haaratsi hüdr. tihtvt

Kopa klappide (AUX3)
komplekt
Hüdr. ühendusvoolikud
(AUX5)
Kere tühjendusvoolik